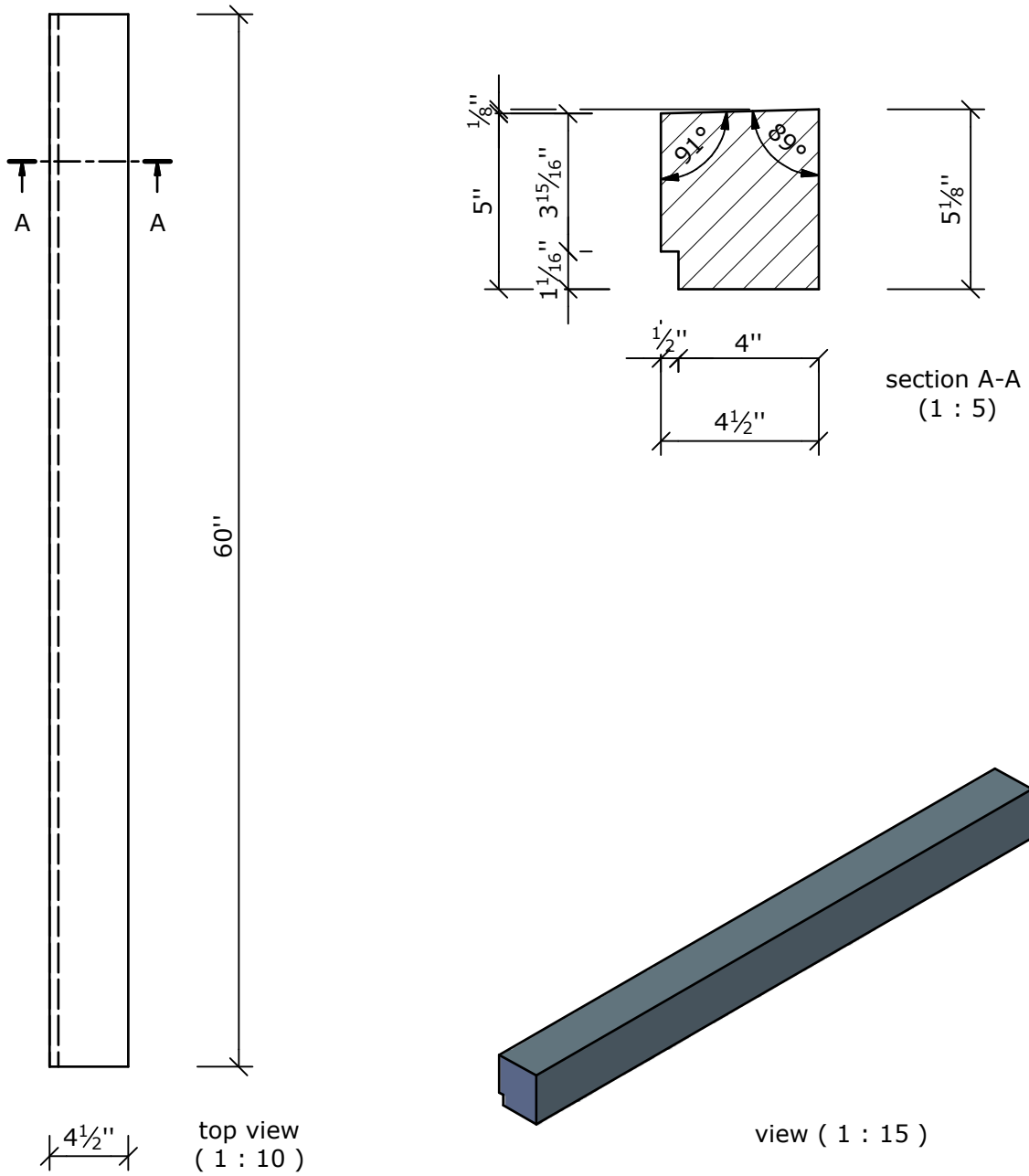


This drawing and its copyrights are owned by wedi GmbH.
The use of this drawing is subject to prior,
written authorization by wedi GmbH.



Diese Zeichnung / Skizze ist Eigentum der wedi GmbH und unterliegt dem Urheberrecht. Die Verwendung bedarf in jedem Fall der vorherigen, schriftlichen Zustimmung der wedi GmbH.

Zeichnungsnummer drawing number Z 00 00 60 49 Kunde/ client : wedi corporation BV/ BP : ---				Benennung/ Designation wedi shower curb dimensions: 4 1/2" x 5 1/8" x 5' Art.-Nr.: 07-43-19/002			
				3D Drawn	Datum Date	Name Name	wedi GmbH Hollefeldstrasse 42 48282 Emsdetten ... wedi® wedi Vertrieb/ sales wedi Projektteilung/projekt dept. filename: 074319002_shower_curb_USA.ipt Inventor 2009
				2D Drawn	10.06.2012	ds	
				Gepr. Checked			
				Fertigungszustand/ Bautoleranzen: finished condition/ tolerances: nach DIN 18202			
Ausg. Issue	Aenderung Modifikation	Datum Date	Name Name	Masse in Fuss/Zoll dimensions in feet/inches			

Fon +49 (0)2572 / 156 - 0
Fax +49 (0)2572 / 156 - 133
Fon +49 (0)2572 / 156 - 0
Fax +49 (0)2572 / 156 - 239